



lineablu è...

Una linea di prodotti pensata per farti risparmiare:

- perchè pagare più funzioni di quelle che ti servono? Lineablu ha tutto quello che ti serve, senza fronzoli.
- Sai che il risparmio non finisce con l'acquisto? I prodotti lineablu sono semplici e robusti, progettati e realizzati in Italia con componenti di alta qualità.

lineablu is...

A range of affordable products:

- why paying for more if you do not need it? Lineablu has everything you need, but no frills.
- Do you know savings do not end with the purchase? Lineablu products are simple but reliable, designed and made in Italy, using quality components.

Generatori di vapore

Steam generators

- Montato su rotelle girevoli.
- Caldaia in acciaio inossidabile.
- Serbatoio di alimentazione in acciaio inossidabile.
- Potenza 4kW.
- Pompa di alimentazione acqua a funzionamento automatico.
- Corredato di uno o 2 ferri 800W con relative astine reggicavo e tappetini poggiaferro.



- On casters.
- Stainless steel Boiler.
- Stainless steel Water Tank.
- 4kW boiler.
- Automatic pump for water refill.
- Includes one or 2 irons, 800W each, with cable holder rods and iron rest mats.



Dati tecnici	Technical specs	1563 Con un ferro / With one iron	1560 Con due ferri / With two irons
Alimentazione elettrica	Electrical requirements	230V 50Hz	400V 3N 50Hz
Resistenza ferro	Suction motor	800 W	2 x 800 W
Resistenza tavolo	Surface heating	2 kW	4 kW
Motore pompa	Pump	0,45 kW	0,45 kW
Pressione di esercizio	Boiler	3 bar	3 bar
Ingombro macchina	Iron heating element	36x41x87 cm	36x41x87 cm

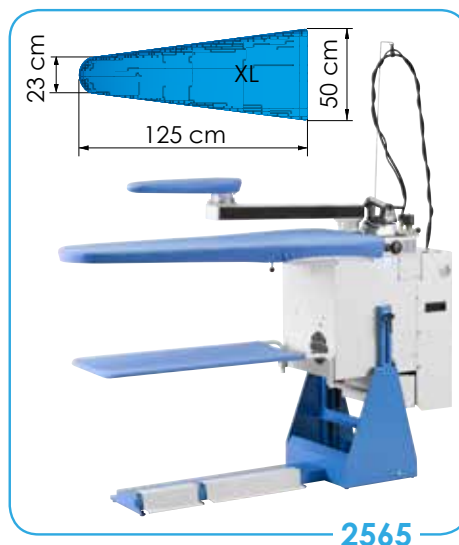
Tavoli aspiranti - soffianti

Suction blowing tables

- Forma universale disponibile in due misure.
- Regolazione dell'aspirazione e soffiaggio.
- Disponibile con piano freddo o caldo.
- Altezza regolabile.
- Supporto ferro.
- Reggindumenti.

Optional disponibili:

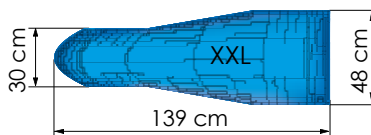
- forma stiramaniche riscaldata.
- Seconda pedaliera per stiro con punta a destra.
- Supporto ferro girevole.
- Camino di evacuazione.
- Gruppo lampada e bilanciatore.
- Separatore di vapore.
- Supporto grucce.



- Utility surface, available in two shapes.
- Blowing and suction adjustment.
- Either cold or heated buck.
- Adjustable height.
- Iron rest.
- Garment tray.

Available options:

- heated sleeve buck.
- Second pedals set for point-to-the-right pressing.
- Pivoting iron rest.
- Chimney.
- Lamp and iron suspender.
- Steam separator.
- Hangers support.



Dati tecnici	Technical specs	2465, 2467 Senza caldaia No boiler	2565, 2567 Con caldaia 2kW With 2kW boiler	2566, 2568 Con caldaia 4kW With 4kW boiler
Alimentazione elettrica	Electrical requirements	230V 50Hz	230V 50Hz	400V 3N 50Hz
Aspiratore	Suction motor	0,45 kW	0,45 kW	0,45 kW
Motore soffiaggio	Blower motor	0,1 kW	0,1 kW	0,1 kW
Resistenza tavolo	Surface heating	0,4 kW	0,4 kW	0,4 kW
Motore pompa	Pump	-	0,45 kW	0,45 kW
Caldaia	Boiler	-	2 kW	4 kW
Resistenza ferro	Iron heating element	Non incluso / not included	800 W	800 W
Ingombro macchina	Overall dimensions	2465 (XL): 147x53x79-97 cm 2467 (XXL): 162x55x79-97 cm	2565 (XL): 170x53x157-175 cm 2567 (XXL): 185x55x157-175 cm	2566 (XL): 170x53x157-175 cm 2568 (XXL): 185x55x157-175 cm

Tavoli aspiranti

Suction tables

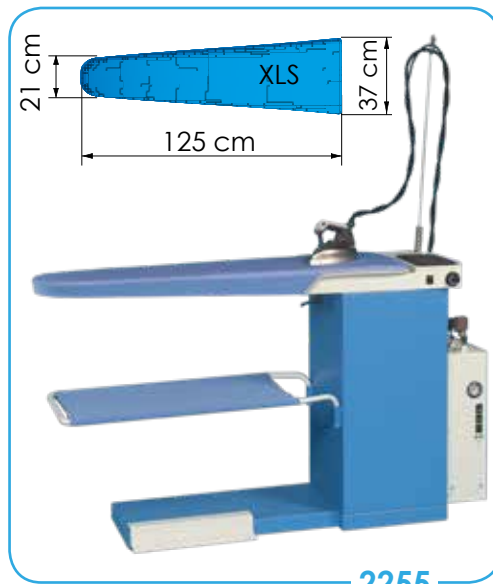
- Forma universale.
- Piano riscaldato.

Versione con caldaia:

- generatore di vapore automatico da 4 kW.
- Ferro da stiro 800W.
- Predisposizione attacco secondo ferro.

Optional disponibili:

- forma stiramaniche riscaldata.
- Separatore di vapore.
- Secondo ferro.



2255



2110

- Utility shape.
- Heated surface.

Version with built-in boiler:

- automatic steam generator 4kW.
- 800 W iron.
- The boiler can feed a second iron.

Available options:

- heated sleeve buck.
- Steam separator.
- Second iron.

Dati tecnici	Technical specs	2110 Senza caldaia / No boiler	2255 Con caldaia 4kW / With 4kW boiler
Alimentazione elettrica	Electrical requirements	230V 50Hz	400V 3N 50Hz
Aspiratore	Suction motor	0,45 kW	0,45 kW
Resistenza tavolo	Surface heating	0,4 kW	0,4 kW
Motore pompa	Pump	-	0,45 kW
Caldaia	Boiler	-	4 kW
Resistenza ferro	Iron heating element	Non incluso / not included	800 W
Ingombro macchina	Overall dimensions	148x44x92 cm	162x44x170 cm

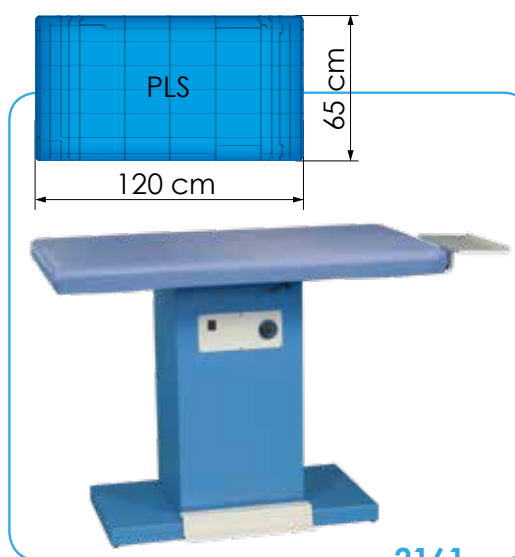
- Forma rettangolare.
- Piano riscaldato.

Versione con caldaia:

- generatore di vapore automatico da 4 kW.
- Ferro da stiro 800W.
- Predisposizione attacco secondo ferro.

Optional disponibili:

- Forma stiramaniche riscaldata.
- Separatore di vapore.
- Secondo ferro.
- Camino.



2161

- Rectangular shape.
- Heated surface.

Version with built-in boiler:

- automatic steam generator 4kW.
- 800 W iron.
- The boiler can feed a second iron.

Available options:

- heated sleeve buck.
- Steam separator.
- Second iron.
- Chimney.

Dati tecnici	Technical specs	2161 Senza caldaia / No boiler	2260 Con caldaia 4kW / With 4kW boiler
Alimentazione elettrica	Electrical requirements	230V 50Hz	400V 3N 50Hz
Aspiratore	Suction motor	0,45 kW	0,45 kW
Resistenza tavolo	Surface heating	0,8 kW	0,8 kW
Motore pompa	Pump	-	0,45 kW
Caldaia	Boiler	-	4 kW
Resistenza ferro	Iron heating element	Non incluso / not included	800 W
Ingombro macchina	Overall dimensions	139x71x92 cm	139x71x167 cm

La linea comprende diversi modelli: con tensionamento del bacino da lato a lato oppure fronte-retro con carro universale per pantaloni con o senza piega.

- Possibilità di programmare la forza di tensionamento di ogni elemento.
- Programmatore Trevil semplificato.

Optional disponibili:

- dispositivo antideformazione indipendente per bacino e gamba.
- Pale per la stiratura delle pinces.

The line includes different models with side-to-side waist tensioning, front-to-back waist tensioning with carriage for creased and uncreased trousers.

- Adjustment of the strength of each tensioning device.
- Simplified Trevil programmer.

Available options:

- anti-stretch device independently activated for leg and waistband.
- Pleat paddles.



5321



5322

Pinze orlo multifunzione - Utility cuff clamps



Dati tecnici	Technical specs	5322	5321
Tensionamento bacino	Waistband tensioning	Fronte-retro Front to back	In larghezza Side to side
Pinze carro	Cuff clamps	Universali Utility	Universali Utility
Alimentazione elettrica	Electrical requirements	230V 50Hz	230V 50Hz
Soffiaggio	Blowing motor	0,75 kW	0,75 kW
Ingombro macchina	Overall dimensions	91x115x202 cm	87x100x200 cm